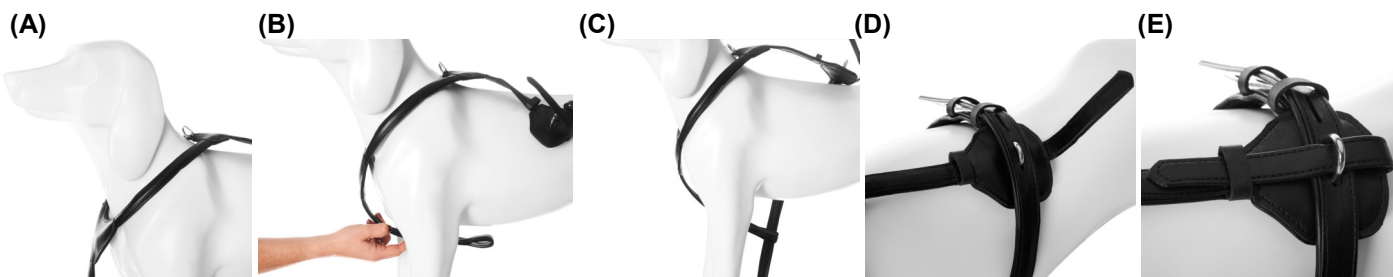


## LOCKness – das smarte Diebstahl-Sicherungs-System!

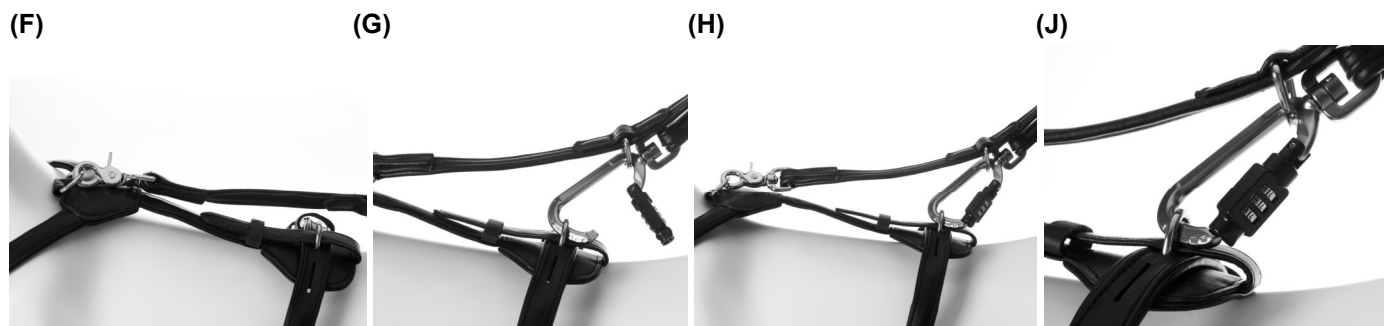
Vielen Dank, dass Sie sich für unsere spezielle Hundegeschirr- und Leinenkombination entschieden haben. Ohne Werkzeug oder auffällige und massive Manipulation am Tier ist der Hundeklau nicht mehr möglich. Das Geschirr-Leinen-Set ist hochwertig verarbeitet, speziell gesichert und verleiht trotzdem einen hohen Tragekomfort.

Legen Sie das Geschirr an Ihrem Hund an, indem Sie seinen Kopf durch die Halsschleufe stecken (A). Der Steg mit den beiden D-Ringen befindet sich auf dem Hunderücken. Führen Sie dann den Bauchsteg zwischen den Vorderbeinen nach hinten (B) und stecken den Bauchgurt durch die Materialöse am hinteren Ende des Bauchstegs (C). Der Bauchgurt sitzt nun fast am Ende des Brustkorbs (ca. vorletztes oder letztes Rippenpaar). Verschließen Sie den Bauchgurt nun, indem Sie ihn um den Hunderumpf herumlegen, den oben sitzenden D-Ring durch das passende Loch im Gurt drücken und das Ende des Bauchgurts durch die Schlaufen führen (D). Der separate kurze Gurt wird nun durch den D-Ring geführt und sein Ende verschwindet auch in einer Schlaufe auf der Oberseite des Rückenstegs (E).



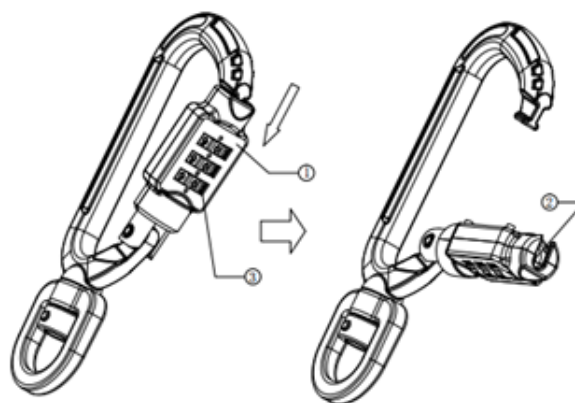
### Sicherung des Hundes:

Um Ihren Hund zu sichern, befestigen Sie den Karabiner ohne Schloss an dem D-Ring, der im Nackenbereich des Hundegeschirrs sitzt (F). Ca. 14-20 cm von diesem Karabiner entfernt, befindet sich nun ein weiterer D-Ring an der Leine. Verbinden Sie diesen D-Ring und den D-Ring am hinteren Ende des Hundegeschirrs nun mit dem Schlosskarabiner (G + H), NACHDEM Sie die Leine um einen soliden Gegenstand (z. B. Laternenpfahl oder durchgängiges Gelände oder Handlauf) gewickelt haben. Verschließen Sie den Schlosskarabiner indem Sie die Zahlenkombination verdrehen (J).



### Wie Sie Ihre persönliche Nummer einstellen können:

Zum Öffnen alle Rädchen auf „0“ stellen (Werkseinstellung), Schloss herunterdrücken und dann nach außen aufklappen (1). Zum Einstellen der persönlichen Nummer Schloss mit einem spitzen Gegenstand auf der Stirnseite eindrücken und Code einstellen (2) (halten Sie dazu den Knopf die ganze Zeit gedrückt). Zum Verschließen Schloss wieder zurückklappen, herunterdrücken bis es im Karabiner einrastet und Nummernrädchen verstellen. Zum Öffnen den gewählten 3-stelligen Code einstellen, Schloss herunterdrücken und nach außen aufklappen (3).



Wir empfehlen beim Benutzen der Leine als Führleine die Rädchen des Schlosses zu verstellen, damit sich das Schloss nicht von selbst öffnen kann während des Spaziergangs.